

N° de commande: 51DK11CD2WN21 | GTIN (EAN): 4058352132340

Description du produit: Lun11mnRd,rec,WW,spec,2120lm940,DA,5p,wh

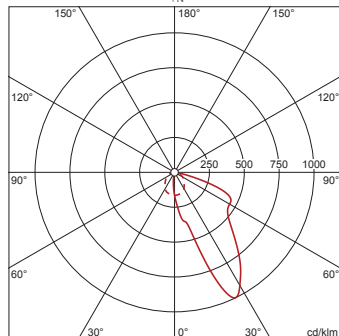


Lunis® 11 mini round, downlight, orientation de la lumière avec wallwasher, en aluminium hautement réfléchissant, haute brillance, diffusion de lumière: direct distribution, LED flux lumineux assigné: 2.120lm, température de couleur: 940, ballast: Driver, avec borne, 5 broches, raccordement au secteur: 220..230V, AC/DC, 0/50..60Hz, module LED, module d'éclairage, en aluminium, haute brillance, blanc, diamètre: 176mm, système de serrage: 1.40mm, bague de montage, en plastique, blanc signalisation (RAL 9016), degré de protection (total): IP20, classe de protection (total): classe de protection II (double isolation), marquage: CE, température ambiante admissible à l'intérieur: 0..+35°C, unité d'emballage: 1 pièce

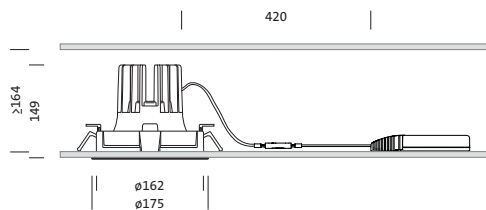
IP 20  

4058352132340  
51DK11CD2WN21

LED 4000K / CRI ≥ 90  $\Phi_{N}$  2120 lm



Composants: LED  
Pds (kg): 1,1  
GTIN (EAN): 4058352132340



N° de commande: 51DK11CD2WN21 | GTIN (EAN): 4058352132340

Description technique détaillée: Lun11mnRd,rec,WW,spec,2120lm940,DA,5p,wh



#### Données caractéristiques

- Type de produit: downlight
- Nom du produit: Lunis® 11 mini round
- N° de commande: 51DK11CD2WN21

#### Système d'éclairage | Équipement | Ballast

#### Composant 1

#### Technologie d'éclairage:

- Orientation de lumière: wallwasher en aluminium hautement réfléchissant, haute brillance
- Angle de réflexion: wallwasher
- Symétrie: distribution asymétrique
- Diffusion de lumière: distribution directe

#### Composants:

- Lampe: avec High Power LED, LED
- Flux lumineux assigné: 2120lm
- Rendement lumineux: 76lm/W
- Température de couleur: 4000K
- Index de rendu des couleurs: IRC > 90
- Température de couleur: 940
- SDCM (Standard Deviation of Colour Matching): MacAdam ≤ 3 SDCM (initial)
- Puissance assignée: 28W

#### Appareil de service:

- Ballast: Driver
- Système de commande: DALI

#### Certificats, Normes

- Degré de protection: IP20
- Classe de protection: classe de protection II (double isolation)
- Plage de température (fonctionnement): 0..+35°C
- Marque de contrôle, marquage: CE

#### Matière, Couleur

- module LED: aluminium, haute brillance, blanc
- module d'éclairage: aluminium, haute brillance, blanc
- Spécification de couleur: blanc
- bague de montage: plastique, blanc signalisation (RAL 9016)
- Spécification de couleur: blanc signalisation (RAL 9016)

#### Montage

- Type de montage, emplacement de montage: encastré, dans le plafond
- Ø de découpe du plafond: 162mm
- Système de serrage: 1..40mm
- Agencement: disposition simple

#### Raccordement électrique

- Raccordement: borne, 5 broches
- Tension nominale: 220..230V, 0/50..60Hz, AC/DC

#### Dimensions, Poids

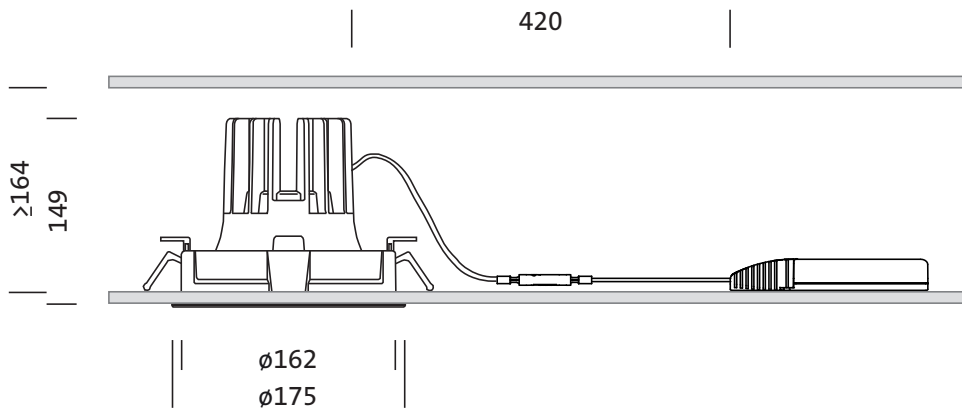
- Diamètre: 176mm
- Hauteur: 148mm
- Poids: 1,1kg

#### Durée de vie

- Durée de vie assignée: 50000h (L85/B50) à TA = 25°C

N° de commande: 51DK11CD2WN21 | GTIN (EAN): 4058352132340

Dimensions: Lun11mnRd,rec,WW,spec,2120lm940,DA,5p,wh



N° de commande: 51DK11CD2WN21 | GTIN (EAN): 4058352132340

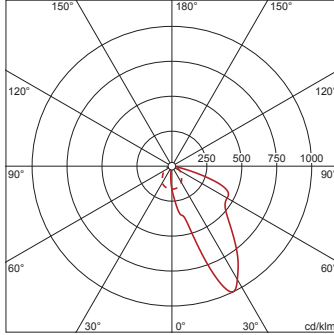
Données de planification: Lun11mnRd,rec,WW,spec,2120lm940,DA,5p,wh

**51DK11CD2WN21: 1x LED**  
**4000K / CRI ≥ 90**

4058352132340

51DK11CD2WN21

LED 4000K / CRI ≥ 90  $\Phi_N$  2120 lm



$I_{max}$  991 cd/klm en  $\gamma$  25°

Luminance (cd/m<sup>2</sup>)

C 0/180  
 L80 146453  
 L70 589330  
 L65 606212

UGR 41,6 34,7  
 X 4H Y 8H  $\rho$  70/50/20 S 0,25H

Nombre de luminaires dans la pièce

Facteurs de réflexion 70/50/20	100		200		500	
	Em(lx)					
Lh(m)	2,5	3,0	2,5	3,0	2,5	3,0
20 m <sup>2</sup>	1,5	1,6	3,0	3,3	7,6	8,2
30 m <sup>2</sup>	2,2	2,8	4,4	5,6	11	14
40 m <sup>2</sup>	2,7	3,2	5,4	6,3	14	16
50 m <sup>2</sup>	3,3	3,7	6,5	7,4	16	19
75 m <sup>2</sup>	4,7	5,7	9,4	11	24	29
100 m <sup>2</sup>	6,1	6,7	12	13	31	33
500 m <sup>2</sup>	28	29	56	58	139	145

Facteur de maintenance 0,8 Rh = Lh