

N° de commande: 51DK11CD2WM21 | GTIN (EAN): 4058352132326

Description du produit: Lunis 11mnRd,rec,WW,spec,1930lm930,DA,5p,wh

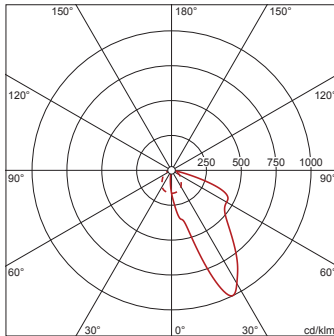


Lunis® 11 mini round, downlight, orientation de la lumière avec wallwasher, en aluminium hautement réfléchissant, haute brillance, diffusion de lumière: direct distribution, LED flux lumineux assigné: 1.930lm, température de couleur: 930, ballast: Driver, avec borne, 5 broches, raccordement au secteur: 220..230V, AC/DC, 0/50..60Hz, module LED, module d'éclairage, en aluminium, haute brillance, blanc, diamètre: 176mm, système de serrage: 1.40mm, bague de montage, en plastique, blanc signalisation (RAL 9016), degré de protection (total): IP20, classe de protection (total): classe de protection II (double isolation), marquage: CE, température ambiante admissible à l'intérieur: 0..+35°C, unité d'emballage: 1 pièce

IP 20  

4058352132326  
51DK11CD2WM21

LED 3000K / CRI ≥ 90  $\Phi_{\text{N}}$  1930 lm



Composants: LED  
Pds (kg): 1,2  
GTIN (EAN): 4058352132326



N° de commande: 51DK11CD2WM21 | GTIN (EAN): 4058352132326

Description technique détaillée: Lun11mnRd,rec,WW,spec,1930lm930,DA,5p,wh



#### Données caractéristiques

- Type de produit: downlight
- Nom du produit: Lunis® 11 mini round
- N° de commande: 51DK11CD2WM21

#### Système d'éclairage | Équipement | Ballast

#### Composant 1

#### Technologie d'éclairage:

- Orientation de lumière: wallwasher en aluminium hautement réfléchissant, haute brillance
- Angle de réflexion: wallwasher
- Symétrie: distribution asymétrique
- Diffusion de lumière: distribution directe

#### Composants:

- Lampe: avec High Power LED, LED
- Flux lumineux assigné: 1930lm
- Rendement lumineux: 69lm/W
- Température de couleur: 3000K
- Index de rendu des couleurs: IRC > 90
- Température de couleur: 930
- SDCM (Standard Deviation of Colour Matching): MacAdam ≤ 3 SDCM (initial)
- Puissance assignée: 28W

#### Appareil de service:

- Ballast: Driver
- Système de commande: DALI

#### Certificats, Normes

- Degré de protection: IP20
- Classe de protection: classe de protection II (double isolation)
- Plage de température (fonctionnement): 0..+35°C
- Marque de contrôle, marquage: CE

#### Matière, Couleur

- module LED: aluminium, haute brillance, blanc
- module d'éclairage: aluminium, haute brillance, blanc
- Spécification de couleur: blanc
- bague de montage: plastique, blanc signalisation (RAL 9016)
- Spécification de couleur: blanc signalisation (RAL 9016)

#### Montage

- Type de montage, emplacement de montage: encastré, dans le plafond
- Ø de découpe du plafond: 162mm
- Système de serrage: 1..40mm
- Agencement: disposition simple

#### Raccordement électrique

- Raccordement: borne, 5 broches
- Tension nominale: 220..230V, 0/50..60Hz, AC/DC

#### Dimensions, Poids

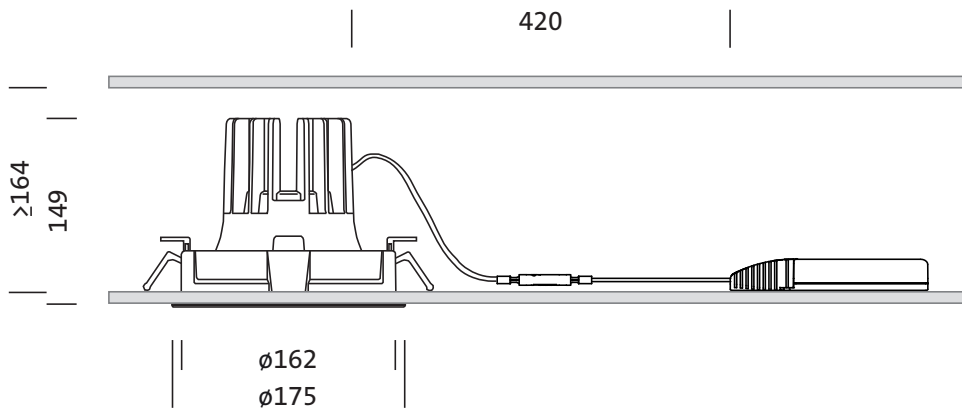
- Diamètre: 176mm
- Hauteur: 148mm
- Poids: 1,2kg

#### Durée de vie

- Durée de vie assignée: 50000h (L85/B50) à TA = 25°C

N° de commande: 51DK11CD2WM21 | GTIN (EAN): 4058352132326

Dimensions: Lun11mnRd,rec,WW,spec,1930lm930,DA,5p,wh



N° de commande: 51DK11CD2WM21 | GTIN (EAN): 4058352132326

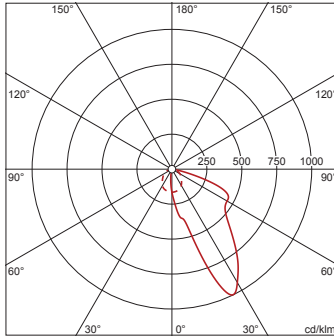
Données de planification: Lun11mnRd,rec,WW,spec,1930lm930,DA,5p,wh

**51DK11CD2WM21: 1x LED**  
**3000K / CRI ≥ 90**

4058352132326

51DK11CD2WM21

LED 3000K / CRI ≥ 90  $\Phi_N$  1930 lm



$I_{max}$  991 cd/klm en  $\gamma$  25°

Luminance (cd/m<sup>2</sup>)

C 0/180  
 L80 133328  
 L70 536513  
 L65 551881

UGR 41,3 34,4  
 X 4H Y 8H  $\rho$  70/50/20 S 0,25H

Nombre de luminaires dans la pièce

Facteurs de réflexion 70/50/20

Em(lx)	100		200		500	
Lh(m)	2,5	3,0	2,5	3,0	2,5	3,0
20 m <sup>2</sup>	1,7	1,8	3,3	3,6	8,3	9,0
30 m <sup>2</sup>	2,4	3,1	4,8	6,1	12	15
40 m <sup>2</sup>	3,0	3,5	6,0	6,9	15	17
50 m <sup>2</sup>	3,6	4,1	7,2	8,1	18	20
75 m <sup>2</sup>	5,2	6,3	10	13	26	31
100 m <sup>2</sup>	6,7	7,3	13	15	34	37
500 m <sup>2</sup>	31	32	61	64	153	159

Facteur de maintenance 0,8 Rh = Lh