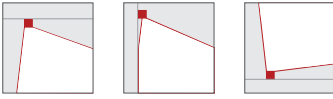


Bestell-Nr.: 5XD756840A | GTIN (EAN): 4058352370285

Produktbeschreibung: FL40,1050lm840,0/1,sw




Flood 40, Fluter, primäre Lichtlenkung mit Reflektor, aus Einscheiben-Sicherheitsglas, satiniert, Siebdruck, Lichtaustritt: direkt strahlend, Montageart: Anbau, LED Bemessungslichtstrom: 1.050 lm, Lichtfarbe: 840, Farbtemperatur: 4000K, Vorschaltgerät: EVG, Netzanschluss: 220..240V, AC, 50/60Hz, Anschlussleitung vormontiert, Leitungslänge: 0,6 m, Bemessungsleistung: 10W, Leuchtengehäuse, aus Aluminium, graphitschwarz (RAL 9011), Länge: 133 mm, Breite: 32 mm, Höhe: 164mm, Bügel, aus Stahlblech, pulverbeschichtet, graphitschwarz (RAL 9011), Schutzart (gesamt): IP65, Schutzklasse (gesamt): SK I (Schutzerdung), Prüfzeichen: CE, Schlagfestigkeit: IK07, zul. Umgebungstemperatur für Außenanwendungen: -20..+40°C

IP 65 IK 07  

Bestückung: LED
Gew. (kg): 0,4
GTIN (EAN): 4058352370285


siteco 5XD756840A

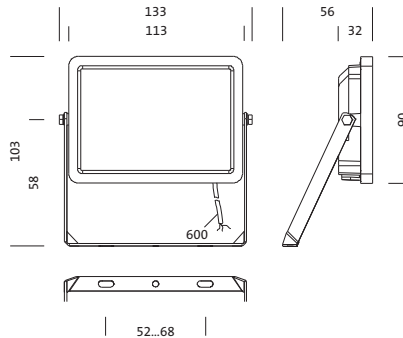
 Diese Leuchte enthält eingebaute LED-Lampen

A++
A+
A
B
C
D
E

LED

Die LED-Lampen können in der Leuchte nicht ausgetauscht werden

874/2012 



Bei der Ausführungsplanung zur Elektroinstallation ist zwingend die Montageanleitung zu beachten (zu finden unter www.siteco.de)
Stand 16.04.2021 - Änderungen und Irrtümer vorbehalten - Vergewissern Sie sich, dass Sie immer den neuesten Stand verwenden -

Bestell-Nr.: 5XD756840A | GTIN (EAN): 4058352370285

Technische Detailbeschreibung: FL40,1050lm840,0/1,sw



Kenndaten

- Produkttyp: Fluter
- Produktname: Flood 40
- Bestell-Nr.: 5XD756840A

Lichttechnik | Bestückung | Vorschaltgerät

Komponente 1

Lichttechnik:

- Lichtlenkung: Reflektor
- Abstrahlwinkel: 100°
- Lichtaustritt: direkt strahlend

Bestückung:

- Leuchtmittel: mit LED
- Bemessungslichtstrom: 1050lm
- Lichtausbeute: 105lm/W
- Farbtemperatur: 4000K
- Farbwiedergabeindex: CRI > 80
- Lichtfarbe: 840
- Bemessungsleistung: 10W

Betriebsgerät:

- Vorschaltgerät: EVG
- Ansteuerung: EIN/AUS

Zertifikate, Standards

- Schutzart: IP65
- Schutzklasse: SK I (Schutzerdung)
- Schlagfestigkeit: IK07
- Temperaturbereich (Betrieb): -20..+40°C
- Prüfzeichen, Kennzeichnung: CE

Material, Farbe

- Leuchtengehäuse: Aluminium, graphitschwarz (RAL 9011)
- Farbangabe: graphitschwarz (RAL 9011)
- Bügel: Stahlblech, pulverbeschichtet, graphitschwarz (RAL 9011)
- Farbangabe: graphitschwarz (RAL 9011)

Montage

- Montageart, Montageort: Anbau, am Tragwerk, an der Traverse, an der Wand
- Anordnung: Einzelanordnung
- Zusatz: mit Tragbügel

Elektrischer Anschluss

- Nennspannung: 220..240V, 50/60Hz, AC
- Anschlussleitung: vormontiert, L= 0.6m

Abmessung, Gewicht

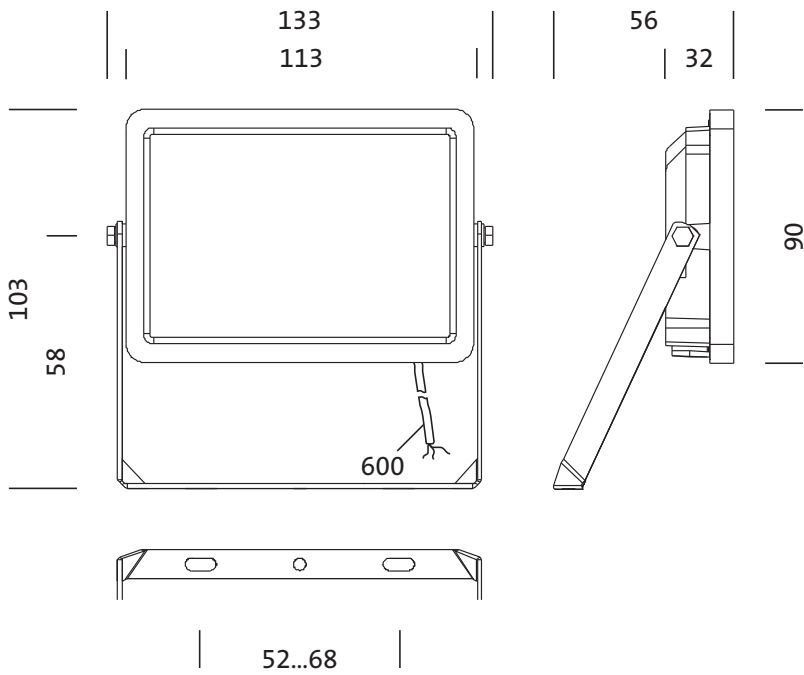
- Länge: 133mm
- Breite: 32mm
- Höhe: 164mm
- Gewicht: 0,4kg

Lebensdauer

- Bemessungslebensdauer: 50000h (L70/B50) bei UT = 25°C

Bestell-Nr.: 5XD756840A | GTIN (EAN): 4058352370285

Maße: FL40,1050lm840,0/1,sw



Bestell-Nr.: 5XD756840A | GTIN (EAN): 4058352370285

Planungsdaten: FL40,1050lm840,0/1,sw

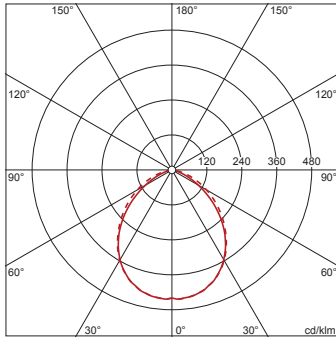
5XD756840A: 1x LED

4058352370285

5XD756840A

LED 4000 K | CRI \geq 80

ϕ_N 1050 lm



— C 0/180 - - - C 90/270

Lichtstärkeklasse nach
EN13201-2: G6