

Bestell-Nr.: 51DH11CD1FF22 | **GTIN (EAN):** 4058352106891

Produktbeschreibung: Lunis11mnRdSp,Eb,eng,1020lm830,DA,5p,si

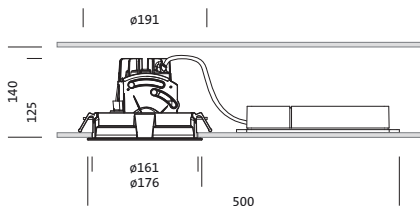
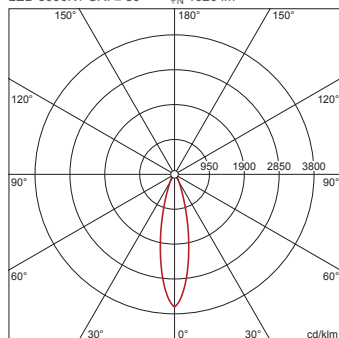


Lunis® 11 mini round, Spot, Downlight, LED Bemessungslichtstrom: 1.020lm, Lichtfarbe: 830, Vorschaltgerät: EVG-DALI, mit Klemme, 5polig, Netzanschluss: 220..230V, AC/DC, 0/50..60Hz, LED-Modul, Leuchtenmodul, aus Aluminium-Druckguss, lackiert, silber, Durchmesser: 176mm, Klemmbereich: 1..40mm, Einbauring, rund, aus PC, verkehrsweiß (RAL 9016), Schutzart (gesamt): IP20, Schutzklasse (gesamt): SK II (Schutzisoliert), Prüfzeichen: CE, ENEC, VDE, zul. Umgebungstemperatur für Innenräume: 0..+35°C, Verpackungseinheit: 1 Stück



Bestückung: LED
Gew. (kg): 0,7
GTIN (EAN): 4058352106891

4058352106891
 51DH11CD1FF22
 LED 3000K / CRI ≥ 80 Φ_N 1020 lm



Bestell-Nr.: 51DH11CD1FF22 | **GTIN (EAN):** 4058352106891

Technische Detailbeschreibung: Lun11mnRdSp,Eb,eng,1020lm830,DA,5p,si



Kenndaten

- Produkttyp: Downlight
- Produktname: Lunis® 11 mini round Spot
- Bestell-Nr.: 51DH11CD1FF22

Lichttechnik | Bestückung | Vorschaltgerät

Komponente 1

Lichttechnik:

- Abstrahlwinkel: eng strahlend
- UGR Blickrichtung quer zur Leuchte: ≤ 19

Bestückung:

- Leuchtmittel: mit LED
- Bemessungslichtstrom: 1020lm
- Lichtausbeute: 99lm/W
- Farbtemperatur: 3000K
- Farbwiedergabeindex: CRI > 80
- Lichtfarbe: 830
- SDCM (Standard Deviation of Colour Matching): MacAdam ≤ 3 SDCM (initial)
- Bemessungsleistung: 10W

Betriebsgerät:

- Vorschaltgerät: EVG-DALI
- Ansteuerung: DALI

Zertifikate, Standards

- Schutzart: IP20
- Schutzklasse: SK II (Schutzisoliert)
- Temperaturbereich (Betrieb): 0..+35°C
- Prüfzeichen, Kennzeichnung: CE, ENEC, VDE

Material, Farbe

- LED-Modul: Aluminium-Druckguss, lackiert, silber
- Leuchtenmodul: Aluminium-Druckguss, lackiert, silber
- Farbangabe: silber
- Einbauring: PC, verkehrsweiß (RAL 9016), rund
- Farbangabe: verkehrsweiß (RAL 9016)

Montage

- Montageart, Montageort: Einbau, in der Decke
- Ø Deckenausschnitt: 162mm
- Klemmbereich: 1..40mm
- Anordnung: Einzelanordnung

Elektrischer Anschluss

- Anschluss: Klemme, 5polig
- Nennspannung: 220..230V, 0/50..60Hz, AC/DC

Abmessung, Gewicht

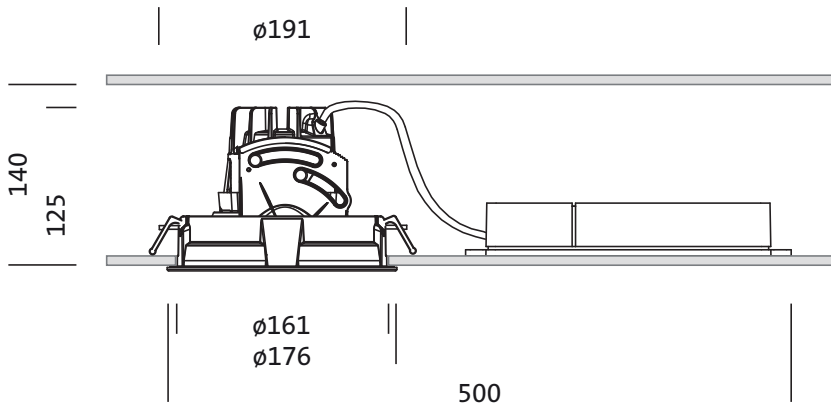
- Durchmesser: 176mm
- Höhe: 125mm
- Gewicht: 0,7kg

Lebensdauer

- Bemessungslebensdauer: 50000h (L85/B50) bei UT = 25°C

Bestell-Nr.: 51DH11CD1FF22 | **GTIN (EAN):** 4058352106891

Maße: Lun11mnRdSp,Eb,eng,1020lm830,DA,5p,si



Bestell-Nr.: 51DH11CD1FF22 | **GTIN (EAN):** 4058352106891

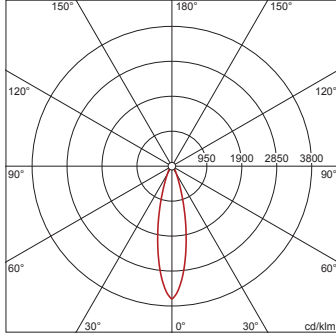
Planungsdaten: Lun11mnRdSp,Eb,eng,1020lm830,DA,5p,si

**51DH11CD1FF22: 1x LED
3000K / CRI ≥ 80**

4058352106891

51DH11CD1FF22

LED 3000K / CRI ≥ 80 ϕ_N 1020 lm



I_{max} 3605 cd/klm bei γ 0°

Leuchtdichten (cd/m²)

C 0/180
L80 0
L70 0
L65 0

UGR 11,3 11,3
X 4H Y 8H ρ 70/50/20 S 0,25H

H(m)	ϕ (m)	$E_{max}(lx)$	$E_m(lx)$
2	0,87	919	704
3	1,31	409	313
4	1,74	230	176
5	2,18	147	113
6	2,62	102	78

Anzahl Leuchten im Raum

Reflexionsgrad 70/50/20

Lh(m)	100		200		500	
	2,5	3,0	2,5	3,0	2,5	3,0
20 m²	1,8	2,1	3,7	4,2	9,2	11
30 m²	5,0	4,3	9,9	8,6	25	21
40 m²	5,4	5,0	11	10,0	27	25
50 m²	7,0	6,4	14	13	35	32
75 m²	12	10	24	20	59	51
100 m²	13	12	26	24	66	61
500 m²	63	58	125	115	313	288

Wartungsfaktor 0,8

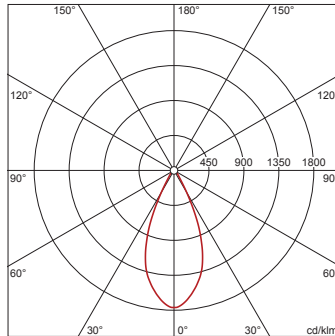
Rh = Lh

**51DH11CD1FF22 +
59DL1L0000G0000D0: 1x
LED 3000K / CRI ≥ 80**

4058352106891 + 4058352030165

51DH11CD1FF22 + 59DL1L0000G0000D0

LED 3000K / CRI ≥ 80 ϕ_N 1070 lm



I_{max} 1764 cd/klm bei γ 0°

Leuchtdichten (cd/m²)

C 0/180
L80 0
L70 0
L65 0

UGR 11,2 11,2
X 4H Y 8H ρ 70/50/20 S 0,25H

H(m)	ϕ (m)	$E_{max}(lx)$	$E_m(lx)$
2	1,66	472	356
3	2,49	210	158
4	3,31	118	89
5	4,14	76	57
6	4,97	52	40

Anzahl Leuchten im Raum

Reflexionsgrad 70/50/20

Lh(m)	100		200		500	
	2,5	3,0	2,5	3,0	2,5	3,0
20 m²	2,1	2,3	4,2	4,6	11	12
30 m²	3,5	3,2	7,0	6,5	17	16
40 m²	4,3	4,4	8,6	8,8	22	22
50 m²	5,5	5,4	11	11	27	27
75 m²	8,5	7,8	17	16	42	39
100 m²	11	11	21	21	53	53
500 m²	51	52	102	103	255	258

Wartungsfaktor 0,8

Rh = Lh