

Oznaka za naročilo: 5XA5253BB14H | GTIN (EAN): 4058352436684

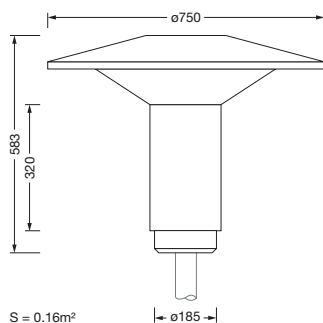
Opis izdelka: Lantern,P1.0a,1510lm722,Plus



Lantern, svetilka za kandelaber, modul 540 Plus, primarno usmerjanje svetlobe 3-pasovni fasetni reflektor, material: umetna masa, prevlečena s srebrom, visok sijaj, strukturirano, primarni svetlobnotehnični pokrov: pokrov, material: PMMA, prozoren material, porazdelitev svetilnosti: P1.0a, izstop svetlobe: direktno sevajoče, primarna svetlobna karakteristika: izrazito asimetrično, način montaže: nastavek, LED, High Power LED, nazivni svetlobni tok: 1.510lm, svetlobni izkoristek: 101lm/W, barva svetlobe: 722, barvna temperatura: 2200K, predstikalna naprava: EVG Plus, upravljanje: fleksibilno parametriranje svetlobnega toka, časovno-odvisno upravljanje svetlobnega toka, digitalni komunikacijski vmesnik, redukcija moči, termična zaščita, nadzor in zagotavljanje konstantnega svetlobnega toka, elektronska redukcija moči, v kompletu: priključna sponka, 6-polna, maks. 2,5mm<sup>2</sup>, priklp na omrežje: 220..240V, AC, 50/60Hz, začetek obratovalne dobe: 15W, konec obratovalne dobe: 16W, redukcija: 7W, ohišje svetilke-zgornji del, material: poliester, ojačano s steklenimi vlakni, lakirano, v Siteco® kovinsko sivi barvi (DB 702S), premer: 750mm, višina: 583mm, za nastavek: d x l = 76 x 70mm (direktni natik) | z reduktorjem (dodatna oprema) 60 x 70mm, nasadek za kandelaber, material: aluminij tlačno ulito, lakirano, v Siteco® kovinsko sivi barvi (DB 702S), modul 540 Plus, bele barve (RAL 9016), oprema: privzeto, zaščitna stopnja (celota): IP65, zaščitni razred (celota): zaščitni razred II (RII - zaščitno izoliranje), certifikacijski znak: CE, ENEC, VDE, enota pakiranja: 1 kos



Sijalke: LED  
 Masa (kg): 9,9  
 GTIN (EAN): 4058352436684



Oznaka za naročilo: 5XA5253BB14H | GTIN (EAN): 4058352436684

Podroben tehnični opis: Lantern,P1.0a,1510lm722,Plus



#### Osnovni podatki

- Vrsta izdelka: svetilka za kandelaber
- Ime izdelka: Lantern
- Oznaka za naročilo: 5XA5253BB14H

#### Svetlobna tehnika | Sijalke | Predstikalna naprava

##### Komponenta 1

##### Svetlobna tehnika:

- Usmerjanje svetlobe: 3-pasovni fasetni reflektor material: umetna masa, prevlečena s srebrom, visok sijaj
- Pokrov: pokrov, prozoren material
- Porazdelitev svetilnosti: P1.0a
- Kot sevanja: ekstremno široka porazdelitev
- Simetrija: izrazito asimetrično
- Izstop svetlobe: direktna porazdelitev

##### Sijalke:

- Sijalke: v kompletu: High Power LED, LED
- Nazivni svetlobni tok: 1510lm
- Svetlobni izkoristek: 101lm/W
- Barvna temperatura: 2200K
- Indeks barvnega videza: CRI > 70
- Barva svetlobe: 722
- SDCM (Standard Deviation of Colour Matching): MacAdam  $\leq$  5 SDCM (začetno)
- Nazivna moč ob začetku življenjska doba: 15
- Nazivna moč ob koncu življenja: 16
- Nazivna moč pri 50% svetlobnem toku: 7

##### Obratovalna naprava:

- Predstikalna naprava: EVG Plus
- Nadzor: Plus
- Oprema: termična zaščita, redukcija moči, digitalni komunikacijski vmesnik, nadzor in zagotavljanje konstantnega svetlobnega toka, časovno-odvisno upravljanje svetlobnega toka, fleksibilno parametrisiranje svetlobnega toka
- Tip vezja: elektronska redukcija moči

#### Potrdila, standardi

- Zaščitna stopnja: IP65
- Zaščitni razred: zaščitni razred II (RII - zaščitno izoliranje)
- Certifikacijski znak, etiketiranje: CE, ENEC, VDE

#### Material, Barva

- ohišje svetilke-zgornji del: poliester, ojačano s steklenimi vlakni, lakirano, v Siteco® kovinsko sivi barvi (DB 702S)
- Specifikacija barve: v Siteco® kovinsko sivi barvi (DB 702S)
- nasadek za kandelaber: aluminij tlačno ulito, lakirano, v Siteco® kovinsko sivi barvi (DB 702S)
- Specifikacija barve: v Siteco® kovinsko sivi barvi (DB 702S)
- Specifikacija barve: bele barve (RAL 9016)
- Pokrov: pokrov material: PMMA

#### Montaža

- Način montaže, mesto montaže: nastavek, na kandelabru

#### Električni priklop

- Priklop: priključna sponka, 6-polna, maks. 2,5mm<sup>2</sup>
- Nazivna napetost: 220..240V, 50/60Hz, AC
- Prebojna trdnost: 6kV 1,2/50 $\mu$ s

#### Mere, Masa

- Premer: 750mm
- Višina: 583mm
- Masa: 9,9kg
- Premer nastavka: za nastavek: d x l = 76 x 70mm (direktni natik) | z reduktorjem (dodatna oprema) 60 x 70mm

#### Svetlobna emisija

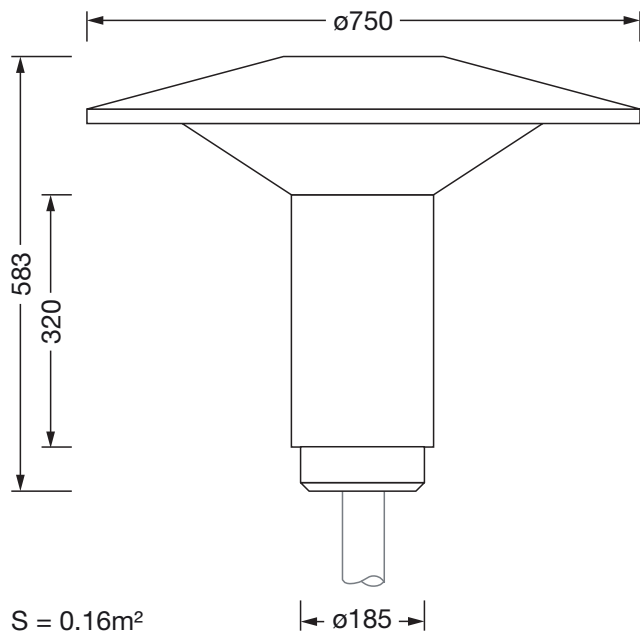
- Svetlobna emisija: < 3%

#### Servisna življenjska doba

- Nazivna servisna življenjska doba: 100000h pri AT = 25°C

Oznaka za naročilo: 5XA5253BB14H | GTIN (EAN): 4058352436684

Mere: Lantern,P1.0a,1510lm722,Plus



Oznaka za naročilo: 5XA5253BB14H | GTIN (EAN): 4058352436684

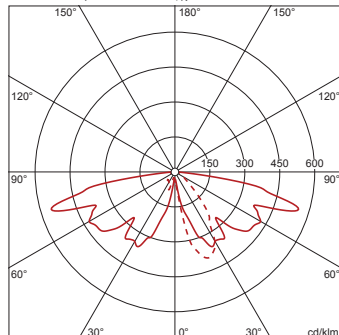
Podatki za projektiranje: Lantern,P1.0a,1510lm722,Plus

## 5XA5253BB14H: 1x LED

4058352436684

5XA5253BB14H

LED 2200 K | CRI  $\geq$  70  $\phi_N$  1510 lm



— C 0/180    - - - C 90/270

Razred omejitve bleščanja po  
EN13201-2: ---